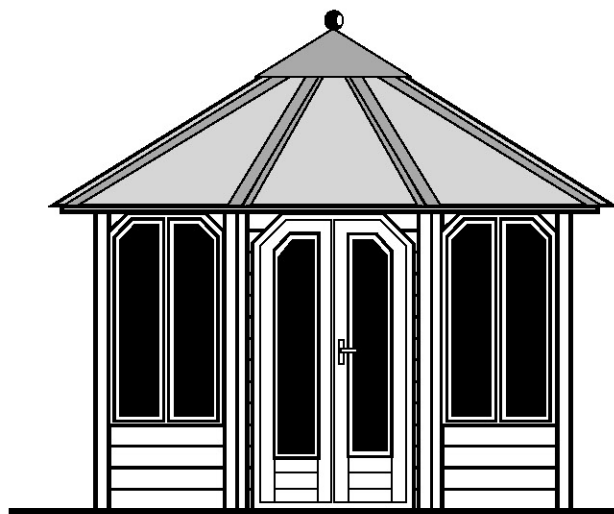
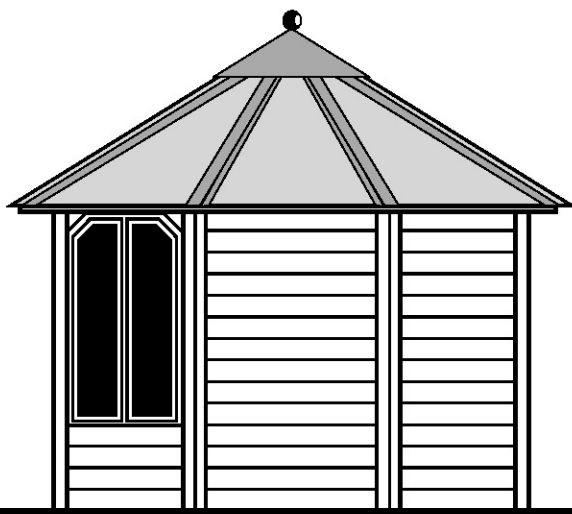


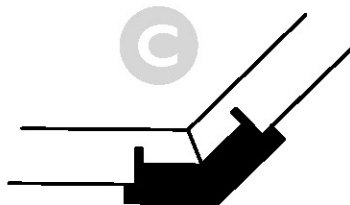
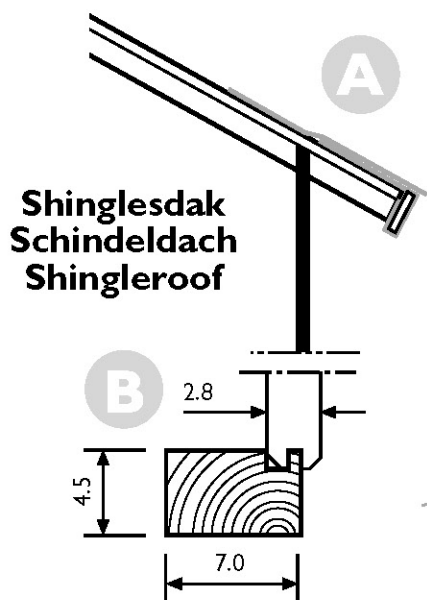
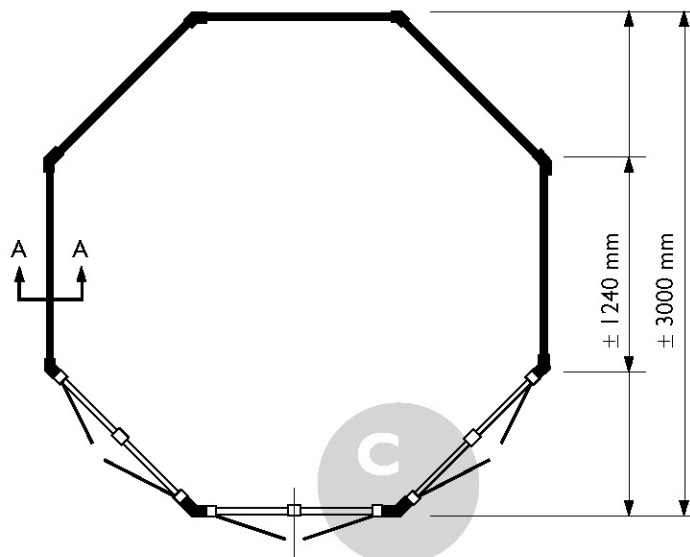
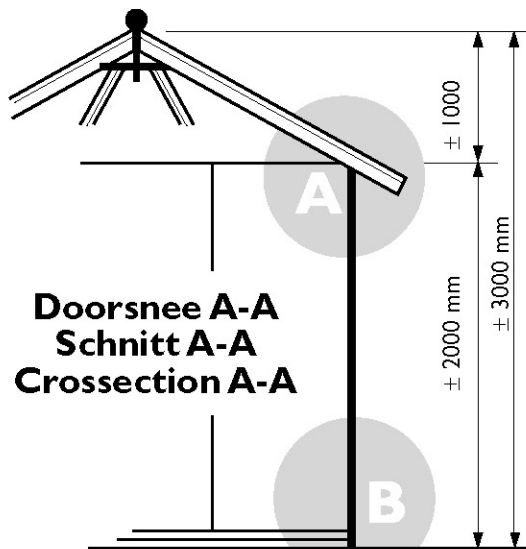
Es ist nicht erlaubt Baustysteme, Bauzeichnungen und Photos von der Prima Serie, Blockhäuser, Serie oder Text usw. im Ganzen oder Teile davon in jeglicher Art und Weise, ohne schriftliche Zustimmung von LUGARDE® Wuestman B.V. zu verwenden. Modell- und Materialänderungen sowie Druckfehler sind vorbehalten. LUGARDE® und das Prima 3=I System sind registrierte Handelsmarken. Das Prima 3=I System ist entwickelt und patentiert von LUGARDE® Wuestman B.V.



Voor aanzicht
Vorder Ansicht
Front view



Zij aanzicht
Seiten Ansicht
Side view



Gewicht/Weight:
Shingles/Schindeln: 610 kg.
Riet/Reet/Thatched: 670 kg.

Oppervlak
Oberfläche
Area: ± 7,5 m²

Inhoud
Inhalt
Contents: ± 17,4 m³

LUGARDE®

LUGARDE HOLLAND

Tel./Phone ++31 (0)573 40 18 00
www.lugarde.nl

PRIMA® 2004
Excellent

It is prohibited to copy, duplicate or in anyway use constructionsystems, construction drawings, photos or text from the Prima series or Logcabin series without written permission from LUGARDE® Wuestman B.V. Model, material changes and print mistakes reserved. LUGARDE® and the Prima 3=I system are registered trademarks. The Prima 3=I system is developed and patented by LUGARDE® Wuestman B.V.

Het is niet toegestaan om bouwsystemen, bouwtekeningen en foto's van zowel de Prima-serie als blokhuizen-serie, teksten etc. geheel of gedeelteilijk over te nemen zonder schriftelijke toestemming van LUGARDE® Wuestman B.V. Model- en materiaawijzigingen en drukfouten onder voorbehoud. LUGARDE en het 3=I systeem zijn geregistreerde handelsmerken. Het Prima 3=I systeem is ontwikkeld en gepatenteerd door LUGARDE® Wuestman B.V.